



Professional HEAVY DUTY

GCG 18V-600

Robert Bosch Power Tools GmbH
70538 Stuttgart
GERMANY

www.bosch-pt.com

1 609 92A 657 (2025.12) T / 11



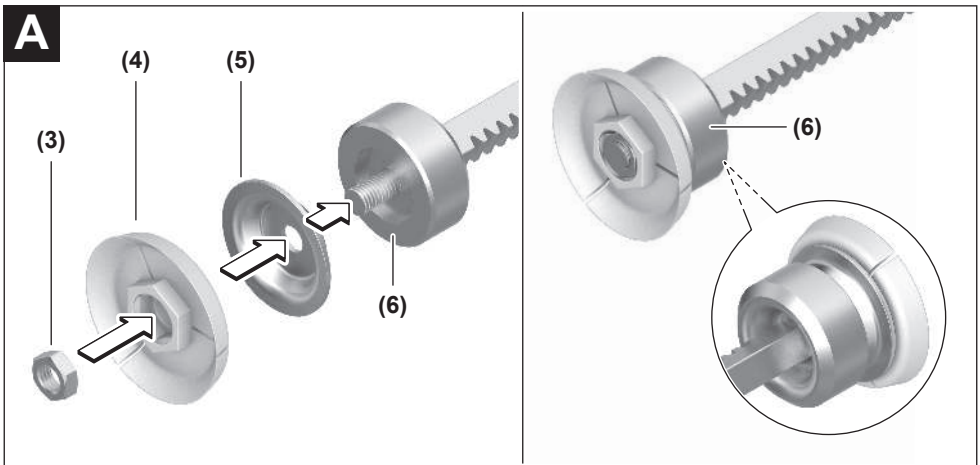
1 609 92A 657



fa دفترچه راهنمای اصلی







B

فارسی

دستورات ایمنی

نکات ایمنی عمومی برای ابزارهای برقی

قطع و وصل باشد و یا دستگاه در حالت روشن به برق زبند، ممکن است سوانع کاری پیش آید.

◀ **قبل از روشن کردن ابزار برقی، همه ابزارهای تنظیم کننده و آپارها را از روی دستگاه بردارید.** ابزار و آپارهایی که روی بخش های چرخنده دستگاه قرار دارند، میتوانند باعث ایجاد جراحات شوند.

◀ **وضعیت بدن شما باید در حالت عادی قرار داشته باشد.** برای کار جای مطمئن برای خود انتخاب کرده و تعادل خود را همواره حفظ کنید. به این ترتیب میتوانید ابزار برقی را در وضعیتهای غیر منظره بهتر تحت کنترل داشته باشید.

◀ **لباس مناسب بپوشید.** از پوشیدن لباسهای گشاد و حمل زینت آلات خودداری کنید. موها و لباس خود را از بخشهای در حال چرخش دستگاه دور نگه دارید. لباسهای گشاد، موی بلند و زینت آلات ممکن است در قسمتهای در حال چرخش دستگاه گیر کنند.

◀ **در صورتی که تجهیزاتی برای اتصال وسایل مکش گرد و غبار و یا وسیله جمع کننده گرد و غبار ارائه شده است، باید مطمئن شوید که این وسایل درست نصب و استفاده می شوند.** استفاده از وسایل مکش گرد و غبار مصونیت شما را در برابر گرد و غبار زیادتر میکند.

◀ **آشنایی با ابزار به دلیل کار کردن زیاد با آن نباید باعث سهل انگاری شما و نادیده گرفتن اصول ایمنی شود.** بی دقتی ممکن است باعث بروز جراحاتی در عرض کسری از ثانیه شود.

استفاده صحیح از ابزار برقی و مراقبت از آن

◀ **از وارد کردن فشار زیاد روی دستگاه خودداری کنید.** برای هر کاری، از ابزار برقی مناسب با آن استفاده کنید. بکار گرفتن ابزار برقی مناسب باعث میشود که بتوانید از توان دستگاه بهتر و با اطمینان بیشتر استفاده کنید.

◀ **در صورت ایراد در کلید قطع و وصل ابزار برقی، از دستگاه استفاده نکنید.** ابزار برقی که نمی توان آنها را قطع و وصل کرد، خطرناک بوده و باید تعمیر شوند.

◀ **قبل از تنظیم ابزار برقی، تعویض متعلقات و یا کنار گذاشتن آن، دو شاخه را از برق بکشید و یا باتری آنرا خارج کنید.** رعایت این اقدامات پیشگیری ایمنی از راه افتادن ناخواسته ابزار برقی جلوگیری می کند.

◀ **ابزار برقی را در صورت عدم استفاده، از دسترس کودکان دور نگه دارید و اجازه ندهید که افراد ناوارد و یا اشخاصی که این دفترچه راهنما را نخوانده اند، با این دستگاه کار کنند.** قرار گرفتن ابزار برقی در دست افراد ناوارد و بی تجربه خطرناک است.

◀ **از ابزار برقی و متعلقات خوب مراقبت کنید.** مواظب باشید که قسمت های متحرک دستگاه خوب کار کرده و گیر نکنند. همچنین دقت کنید که قطعات ابزار برقی شکسته و یا آسیب دیده نباشند. قطعات آسیب دیده را قبل از شروع به کار تعمیر کنید. علت بسیاری از

هشدار

کلیه هشدارها، دستورالعملها، تصاویر و مشخصات ارائه شده به همراه ابزار برقی را مطالعه کنید.

دستورات ایمنی ممکن است باعث برق گرفتگی، سوختگی و یا سایر جراحات های شدید شود.

کلیه هشدارهای ایمنی و راهنماییها را برای آینده خوب نگهداری کنید.

عبارت «ابزار برقی» در هشدارها به ابزارهایی که به پریز برق متصل میشوند (با سیم برق) و یا ابزارهای برقی باتری دار (بدون سیم برق) اشاره دارد.

ایمنی محل کار

◀ **محیط کار را تمیز و روشن نگه دارید.** محیطهای در هم ریخته یا تاریک احتمال بروز حادثه را افزایش میدهند.

◀ **ابزار برقی را در محیطهایی که خطر انفجار وجود دارد و حاوی مایعات، گازها و بخارهای محترقه هستند، به کار نگیرید.** ابزارهای برقی چرخههایی ایجاد میکنند که میتوانند باعث آتش گرفتن گرد و غبارهای موجود در هوا شوند.

◀ **هنگام کار با ابزار برقی، کودکان و سایر افراد را از دستگاه دور نگه دارید.** در صورتیکه حواس شما پرت شود، ممکن است کنترل دستگاه از دست شما خارج شود.

ایمنی الکتریکی

◀ **ابزارهای برقی را در معرض باران و رطوبت قرار ندهید.** نفوذ آب به ابزار برقی، خطر شوک الکتریکی را افزایش میدهد.

رعایت ایمنی اشخاص

◀ **حواس خود را خوب جمع کنید، به کار خود دقت کنید و با فکر و هوشیاری کامل با ابزار برقی کار کنید.** در صورت خستگی و یا در صورتی که مواد مخدر، الکل و دارو استفاده کردهاید، با ابزار برقی کار نکنید. یک لحظه بی توجهی هنگام کار با ابزار برقی، میتواند جراحات های شدیدی به همراه داشته باشد.

◀ **از تجهیزات ایمنی شخصی استفاده کنید.** همواره از عینک ایمنی استفاده نمایید. استفاده از تجهیزات ایمنی مانند ماسک ضد گرد و غبار، کفشهای ایمنی ضد لغزش، کلاه ایمنی و گوشی محافظ متناسب با نوع کار با ابزار برقی، خطر مجروح شدن را کاهش میدهد.

◀ **مواظب باشید که ابزار برقی بطور ناخواسته بکار نیفتد.** قبل از وارد کردن دو شاخه دستگاه در پریز برق، اتصال آن به باتری، برداشتن آن و یا حمل دستگاه، باید دقت کنید که ابزار برقی خاموش باشد. در صورتی که هنگام حمل دستگاه انگشت شما روی دکمه

سرویس

- ◀ برای تعمیر ابزار برقی فقط به متخصصین حرفه‌ای رجوع کنید و از قطعات یدکی اصل استفاده نمایید. این باعث خواهد شد که ایمنی دستگاه شما تضمین گردد.
- ◀ هرگز باتریهای آسیب دیده را تعمیر نکنید. باتری باید تنها توسط متخصصین مجاز شرکت تعمیر شوند.

راهنمایی های ایمنی برای پیستوله های فشار

- ◀ پس از خاموش شدن اتوماتیک پیستوله فشار از فشار دادن مجدد کلید قطع و وصل خودداری کنید. این میتواند باعث آسیب دیدن باتری شود.
- ◀ هنگام کار با پیستوله فشار شارژی از تجهیزات ایمنی شخصی ای استفاده کنید که شرکت سازنده توصیه می کند. راهنمایی در این مورد را در بخش اطلاعات ایمنی کالا می یابید. حتما از عینک و دستکش ایمنی ای استفاده کنید که برای کار با مواد شیمیایی مناسب هستند. در حسب نوع جنس، سایر تجهیزات ایمنی لازم می باشند.
- ◀ ابزار برقی را تنها می توان جهت بیرون فشاندن مواد آب بندی و چسب از قوطی های پلاستیکی معمولی و پیستوله ها بکار برد. فشاندن سایر مواد یا استفاده از سیستم های خاص مشتریان اکیدا ممنوع است.
- ◀ هنگام استفاده از مواد فُزار یا خطرناک بایستی دقت کرد که محل کار به اندازه کافی دارای تهویه باشد و در صورت نیاز، دستگاه ماسک تنفسی بکار برده شود.
- ◀ مطمئن شوید که قوطی ها و پیستوله ها، از نظر اندازه با ابزار برقی متناسب باشند. مطمئن شوید که قوطی ها و پیستوله ها هم اندازه نگهدارنده خود باشند و درست روی ابزار برقی سفت شوند. سپس شروع به فشاندن مواد کنید.
- ◀ هرگز تلاش نکنید مواد را از یک پیستوله با نصب نامناسب یا دارای گرفتگی بفشانید.
- ◀ جهت جلوگیری از خطر ناشی از اشیاء معلق در هوا، مطمئن شوید که ابزار برقی هرگز با درب شل بکار نمی رود. چنانچه نازل (افشانک) در حین کار گرفت، بایستی آن را عوض کنید.
- ◀ هرگز هنگام کار، ابزار برقی را به طرف خود یا سایرین نگیرید.
- ◀ در صورتیکه باتری آسیب دیده باشد و یا از آن بطور بی رویه استفاده شود، ممکن است از باتری بخارهایی بلند شود. باتری ممکن است آتش بگیرد یا منفجر شود. در این حالت هوای محیط را تازه کنید؛ اگر احساس ناراحتی کردید، به پزشک مراجعه نمائید. استنشاق این بخارها ممکن است به مجاری تنفسی شما آسیب برساند.
- ◀ باتری قابل شارژ را تغییر و باز نکنید. خطر اتصال کوتاه وجود دارد.
- ◀ بوسیله ی اشیاء تیز مانند میخ یا پیچگوشتی یا تأثیر نیروی خارجی ممکن است باتری آسیب

- سوانح کاری، عدم مراقبت کامل از ابزارهای برقی می باشد.
- ◀ ابزار برش را تیز و تمیز نگه دارید. ابزار برشی که خوب مراقبت شده و از لبه های تیز برخوردار است، کمتر در قطعه کار گیر کرده و بهتر قابل هدایت است.
- ◀ ابزار برقی، متعلقات، متنهاي دستگاه و غیره را مطابق دستورات این جزوه راهنما به کار گیرید و به شرایط کاری و نوع کار نیز توجه داشته باشید. استفاده از ابزار برقی برای عملیاتی به جز مقاصد در نظر گرفته شده، میتواند به بروز شرایط خطرناک منجر شود.
- ◀ دستتها و سطوح عایق را همواره خشک، تمیز و عاری از روغن و گریس نگه دارید. دسته های لغزنده مانع ایمنی و کنترل در کار در شرایط غیر منتظره هستند.
- ◀ مراقبت و طرز استفاده از ابزارهای شارژی باتریها را منحصراً توسط شارژرهایی که توسط سازنده توصیه شدهاند، شارژ کنید. در صورتی که برای شارژ باتری، آنرا در شارژری قرار دهید که برای آن باتری ساخته نشده است، خطر آتش سوزی وجود دارد.
- ◀ در ابزارهای برقی فقط از باتریهایی استفاده کنید که برای آن نوع ابزار برقی در نظر گرفته شدهاند. استفاده از باتریهای متفرقه میتواند منجر به بروز جراحت و حریق گردد.
- ◀ در صورت عدم استفاده از باتری باید آنرا از گیره های فلزی، سکه، کلید، میخ، پیچ و دیگر وسائل کوچک فلزی دور نگه دارید، زیرا این وسائل ممکن است باعث ایجاد اتصالی شوند. ایجاد اتصالی بین دو قطب باتری (ترمینالهای باتری) میتواند باعث سوختگی و ایجاد حریق شود.
- ◀ استفاده بی رویه از باتری میتواند باعث خروج مایعات از آن شود؛ از هر گونه تماس با این مایعات خودداری کنید. در صورت تماس اتفاقی با آن، دست خود و یا محل تماس را با آب بشوئید. در صورت آلوده شدن چشم با این مایع، باید به پزشک مراجعه کنید. مایع خارج شده از باتری میتواند باعث التهاب پوست و سوختگی شود.
- ◀ هرگز از باتری یا ابزار آسیب دیده یا دست کاری شده استفاده نکنید. باتریهای آسیب دیده ممکن است کارکرد غیر منتظرهای داشته باشند و منجر به آتش سوزی، انفجار یا جراحت شوند.
- ◀ باتری یا ابزار را در معرض آتش یا دمای زیاد قرار ندهید. فرار گرفتن در معرض آتش یا دمای بالاتر از 130 درجه سانتیگراد میتواند باعث انفجار شود.
- ◀ همه راهنماییهای مربوط به شارژ را رعایت کنید و باتری یا ابزار را خارج از محدوده دمای تعریف شده در دستورات شارژ نکنید. شارژ کردن نادرست یا در دمای خارج از محدوده تعریف شده ممکن است به باتری صدمه بزند و خطر آتش سوزی را افزایش دهد.

مشخصات فنی

پيستوله فشار شارژی		GCG 18V-600	
3601JC40..		شماره فنی	
18	V=	ولتاژ نامی	
400 تا	ml	پيستوله	
600 تا	ml	قوتی	
7	mm/s	مقدار خروجی ^(A)	
3,5	kN	نیروی فشردگی (فشار)	
2,2	kg	وزن ^(B)	
635 × 255 × 80	mm	ابعاد (طول × عرض × ارتفاع)	
0 ... +35	°C	دمای توصیه شده محیط هنگام شارژ	
-15 ... +50	°C	دمای مجاز محیط هنگام کار ^(C) و هنگام انبار کردن	
GBA18V... GBA 18V... ProCORE18V... EXPERT18V... EXBA18V... CORE18V...		باتری های قابل شارژ سازگار	
GAL18... GAL 18... GAL 36... GAL12V/18... GAL 12V/18... GAX 18... EXAL18...		شارژرهای توصیه شده	

(A) بدون بار، با بالاترین تنظیم چرخ تنظیم، در 25-20 °C

(B) بدون باتری قابل شارژ (وزن باتری قابل شارژ را در این سایت مشاهده کنید www.bosch-professional.com)

(C) توان محدود برای دمای 0 °C <

مقادیر ممکن است بسته به محصول متفاوت باشند و بستگی به شرایط استفاده و محیطی دارند. اطلاعات بیشتر را در سایت www.bosch-professional.com/wac مشاهده نمایید.

باتری قابل شارژ

Bosch ابزارهای برقی شارژی را هم بدون باتری قابل شارژ می فروشد. در بسته بندی می توانید دریابید که آیا باتری قابل شارژ در محتویات ارسالی ابزار برقی شما وجود دارد یا خیر.

شارژ کردن باتری قابل شارژ

◀ **تنها شارژرهای ذکر شده در مشخصات فنی را بکار برید.** تنها این دستگاه های شارژ با باتری های لیتیوم-یونی (Li-Ion) ابزار برقی شما منطبق میباشند.

نکته: باتری های قابل شارژ لیتیوم یونی به دلیل قوانین حمل و نقل بین المللی به صورت نیمه شارژ تحویل داده می شوند. برای دست یافتن به توان کامل باتری قابل شارژ، قبل از به کارگیری آن برای اولین بار، باتری را به طور کامل شارژ کنید.

پیند. ممکن است اتصالی داخلی رخ دهد و باتری آتش گیرد، دود کند، منفجر شود یا بیش از حد داغ گردد.

◀ **از باتری قابل شارژ فقط در محصولات سازنده استفاده کنید.** فقط در این صورت از باتری در برابر بار اضافی خطرناک محافظت می شود.

باتری را در برابر حرارت، از جمله در برابر تابش مداوم خورشید و همچنین در برابر آتش، آلودگی، آب و رطوبت محفوظ بدارید. خطر اتصالی و انفجار وجود دارد.



توضیحات محصول و کارکرد

همه دستورات ایمنی و راهنماییها را بخوانید. اشتباهات ناشی از عدم رعایت این دستورات ایمنی ممکن است باعث برقگرفتگی، سوختگی و یا سایر جراثم های شدید شود.



به تصویرهای واقع در بخشهای اول دفترچه راهنما توجه کنید.

موارد استفاده از دستگاه

پيستوله فشار برای پُر کردن سطوح خشک و بدون چربی و گرد و خاک یا درزها توسط مواد آب بندی و انواع چسب ها با غلظت های مختلف در نظر گرفته شده است. پيستوله فشار را می توان در در فضای باز بدون پاشش آب نیز بکار برد.

اجزاء دستگاه

شماره گذاری تصاویر اجزاء دستگاه بر اساس شکل ابزار برقی در صفحه تصاویر است.

- (1) درپوش
- (2) نگهدارنده قوتی یا پيستوله
- (3) مهره مهار
- (4) واشر فشار پلاستیکی برای قوتی
- (5) واشر فشار فلزی برای قوتی
- (6) مهره فشار آلومینیومی
- (7) میله دندانه دار
- (8) درپوش رابط
- (9) گیره نگهدارنده برای بند حمل روی شانه
- (10) اهرم عقب کشنده میله دندانه دار
- (11) چرخک تنظیم سرعت مقدار خروجی
- (12) آزاد کننده قفل میله دندانه دار
- (13) کلید روشن/خاموش
- (14) قفل
- (15) دکمه آزادسازی باتری قابل شارژ^(a)
- (16) باتری قابل شارژ^(a)
- (17) دسته (دارای روکش عایق)

(a) این قسمت از متعلقات، بطور معمول همراه دستگاه ارائه نمی شود.

تشخیص خطر نقص در باتری قابل شارژ

EXPERT18V... | EXBA18V...

چراغ های LED در نشانگرهای وضعیت شارژ باتری قابل شارژ می توانند در کنار وضعیت شارژ باتری، خطر وجود نقص در باتری قابل شارژ را هم نمایش دهند.

برای فعال کردن این عملکرد، دکمه نشانگر وضعیت شارژ () را برای 3 ثانیه فشار داده و نگه دارید. تیزیه و تحلیل باتری قابل شارژ توسط یک چراغ روشن روی نشانگر وضعیت شارژ باتری نشان داده می شود. نتیجه آن روی نشانگر وضعیت شارژ باتری نمایش داده می شود.

LED 1: باتری قابل شارژ خطر نقص بالایی دارد. ممکن است توان و زمان اجرا در حال حاضر کاهش پیدا کند. توصیه می شود که باتری قابل شارژ را تعویض کنید.

LED 5: باتری قابل شارژ در وضعیت خوبی با کمترین خطر نقص قرار دارد.

لطفاً توجه کنید: ارزیابی خطر وجود نقص در باتری در دو مرحله کار می کند و یک ارزیابی وضعیت ساده را ارائه می دهد. باتری قابل شارژ یا وضعیت خوبی دارد یا خطر نقص آن افزایش می یابد. هیچ درصدی از وضعیت سلامت باتری نمایش داده نمی شود.

توضیحات و تذکراتی برای نحوه بهینه کار با باتری

باتری را در برابر رطوبت و آب حفظ کنید.

باتری را منحصراً در دمای بین -20 تا 50 درجه نگهداری کنید. بطور مثال باتری را در تابستان داخل اتومبیل نگذارید.

گاهیگاه شیارهای تهویه باتری را بوسیله یک قلم موی یا برس کوچک نرم و خشک تمیز کنید.

افت قابل توجه مدت زمان کارکرد باتری که تازه شارژ شده است، نمایانگر آن است که باتری فرسوده و مستعمل شده و باید تعویض شود.

به نکات مربوط به نحوه از رده خارج کردن باتری توجه کنید.

نصب

قرار دادن قوطی

◀ پیش از انجام هرگونه کاری بر روی ابزار برقی، باتری آنرا خارج کنید.

◀ هنگام پیچاندن نگهدارنده پیستوله یا قوطی دقت کنید که آنها واقعاً در زروه پیچانده شده باشند. هنگامی که نگهدارنده قوطی و پیستوله را می پیچانید، با دست دیگر درپوش رابط را سفت بگیرید!

پیستوله فشار به طور استاندارد برای کار با قوطی های پلاستیکی ارسال می شود. در این مورد برای استفاده اولیه، نیاز به تغییر دادن نیست.

چنانچه از پیستوله فشار برای اولین بار استفاده می کنید یا قبل از آن یک قوطی پلاستیکی بکار برده شده است، مطمئن شوید که واشر فشار پلاستیکی

نحوه قرار دادن باتری قابل شارژ

باتری شارژ شده را به داخل محافظه باتری قابل شارژ برارید تا جا بیفتد.

نحوه برداشتن باتری قابل شارژ

برای برداشتن باتری قابل شارژ، دکمه های آزادسازی باتری را فشار دهید و آن را خارج کنید. **هنگام انجام این کار از اعمال فشار خودداری کنید.**

باتری قابل شارژ دارای 2 مرحله قفل می باشد که مانع از بیرون افتادن باتری قابل شارژ در اثر فشار ناخواسته روی دکمه آزادسازی باتری می شود. تا زمانی که باتری قابل شارژ داخل ابزار برقی قرار داشته باشد، توسط یک فنر در موقعیت خود نگه داشته می شود.

نشانگر وضعیت شارژ باتری

نکته: هر نوع باتری قابل شارژ دارای نشانگر میزان شارژ نیست.

چراغهای سبز LED نشانگر وضعیت شارژ باتری، وضعیت شارژ باتری را نشان میدهند. به دلایل ایمنی، فراخوانی وضعیت شارژ باتری تنها در حالت توقف ابزار برقی ممکن است.

دکمه را جهت پدیدار شدن نشانگر وضعیت شارژ () یا وضعیت شارژ فشار دهید. این کار هنگامی که باتری برداشته شده باشد نیز ممکن است.

چنانچه پس از فشردن دکمه نشانگر وضعیت شارژ هیچ LED روشن نشود، باتری خراب است و باید تعویض گردد.

نوع باتری قابل شارژ | GBA18V... | GBA18V...



LED	ظرفیت
3 عدد چراغ سبز ممتد	100-60 %
2 عدد چراغ سبز ممتد	60-30 %
1 عدد چراغ سبز ممتد	30-5 %
1 عدد چراغ سبز چشمک زن	5-0 %

نوع باتری قابل شارژ | ProCORE18V... | EXPERT18V... | EXBA18V... | CORE18V...



LED	ظرفیت
5 عدد چراغ سبز ممتد	100-80 %
4 عدد چراغ سبز ممتد	80-60 %
3 عدد چراغ سبز ممتد	60-40 %
2 عدد چراغ سبز ممتد	40-20 %
1 عدد چراغ سبز ممتد	20-5 %
1 عدد چراغ سبز چشمک زن	5-0 %

- (4) و واشر فشار فلزی (5) نصب شده است. مانند زیر عمل کنید:
- درپوش (1) را از نگهدارنده قوطی و پیستوله (2) جدا کنید.
- قفل میله دندانه ای (7) را با آزاد کننده قفل میله دندانه ای (12) باز کنید و میله دندانه ای را به عقب بکشید.
- در صورت لزوم، نازل (افشانک) را متناسب با کار خود بُرش دهید.
- چنانچه پیستوله فشار قبلاً با یک قوطی بکار برده شده است، مانند زیر عمل کنید (رجوع کنید به تصویر B):
- قفل میله دندانه ای (7) را با آزاد کننده قفل میله دندانه ای (12) باز کنید و میله دندانه ای را به عقب بکشید.
- نگه دارنده قوطی و پیستوله (2) را از پیستوله فشار باز کنید.
- واشر فشار پلاستیکی (4) و واشر فشار فلزی (5) را با بیچاندن واشر فشار پلاستیکی به طرف پایین جدا کنید.
- مُهر فشار آلومینیومی (6) را بردارید، حدود 180° (سمت برآمده به طرف جلو باشد) بچرخانید و دوباره آن را قرار دهید. مُهر فشار آلومینیومی (6) را با مهره مهار (3) محکم کنید.
- نگه دارنده قوطی و پیستوله (2) را روی پیستوله فشار بیچانید. در این حال درپوش رابط (8) را محکم نگه دارید.
- درپوش (1) را از نگه دارنده قوطی و پیستوله (2) جدا کنید.
- پیستوله را از جلو بُرید و یک نازل (افشانک) را به آن بیچ کنید.
- پیستوله را قرار دهید و نگه دارنده قوطی و پیستوله (2) را با درپوش (1) ببندید.
- میله دندانه ای آزاد شده را با احتیاط به جلو برانید تا مُهر فشار آلومینیومی (6) با پیستوله تماس پیدا کند.
- در صورت لزوم، نازل (افشانک) را متناسب با کار خود بُرش دهید.

طرز کار با دستگاه

راه اندازی و نحوه کاربرد دستگاه

نحوه تنظیم سرعت مقدار خروجی

شما می توانید سرعت مقدار خروجی را برای میله دندانه دار (7)، برحسب اینکه تا چه اندازه کلید روشن/خاموش (13) فشار داده می شود، تنظیم نمایید.

با چرخک تنظیم سرعت مقدار خروجی (11)، می توانید حداکثر سرعت مقدار خروجی را برای میله دندانه دار (7)، از پیش انتخاب کنید. مقادیر زیاد به معنای سرعت بالا و مقادیر کم به معنای سرعت پایین در مقدار خروجی است. شما می توانید مقدار از پیش انتخاب شده را حین کار نیز تغییر دهید. مقدار ماده افشانده شده علاوه بر این، به اندازه سوراخ نوک نازل هم بستگی دارد.

- چنانچه پیستوله فشار قبلاً با یک پیستوله بکار برده شده است، مانند زیر عمل کنید (رجوع کنید به تصویر A):
- قفل میله دندانه ای (7) را با آزاد کننده قفل میله دندانه ای (12) باز کنید و میله دندانه ای را به عقب بکشید.
- نگهدارنده قوطی و پیستوله (2) را از پیستوله فشار باز کنید.
- مُهر فشار آلومینیومی (6) را بردارید، به مقدار 180° (سمت برآمده به طرف عقب است) بچرخانید و دوباره آن را قرار دهید.
- روی مُهر فشار آلومینیومی (6) ابتدا واشر فشار فلزی (5) و بعد واشر فشار پلاستیکی (4) را قرار دهید. مهره مهار (3) را روی روزه بچرخانید و آن را سفت کنید.
- نگهدارنده قوطی و پیستوله (2) را روی پیستوله فشار بیچانید. سرپوش رابط (8) را سفت کنید.
- درپوش (1) را از نگهدارنده قوطی و پیستوله (2) جدا کنید.
- در صورت نیاز، نازل (افشانک) را متناسب با کار بُرش دهید.
- قوطی و پیستوله (2) قرار دهید.
- نازل (افشانک) مناسب را روی سر نگهدارنده قوطی یا پیستوله (2) قرار دهید و با درپوش (1) ببندید.
- میله دندانه ای قفل شده را با احتیاط به جلو برانید تا واشر فشار پلاستیکی (4) با قوطی تماس پیدا کند.
- در صورت نیاز، نازل (افشانک) را متناسب با کار بُرش دهید.

قرار دادن پیستوله

- چنانچه پیستوله فشار قبلاً با یک پیستوله بکار برده شده است، مانند زیر عمل کنید:
- قفل میله دندانه ای (7) را با آزاد کننده قفل میله دندانه ای (12) باز کنید و میله دندانه ای را به عقب بکشید.
- درپوش (1) را از نگه دارنده قوطی و پیستوله (2) جدا کنید.

پس از هر بار استفاده، درپوش، نازل ها، قوطی و پیستوله و همچنین میله دندان ای را همراه با واشرهای فشار مطابق با دستورات شرکت سازنده مواد به درستی تمیز کنید. باتری قابل شارژ و دسته را می توان توسط یک دستمال مرطوب تمیز کرد. پیستوله فشار نیازی به سرویس ندارد و شامل قسمتهای قابل تعویض یا سرویس نیست.

خدمات و مشاوره با مشتریان

ایران

تلفن: 9821- 86092057+

برای هرگونه سؤال و یا سفارش قطعات یدکی، حتماً شماره فنی 10 رقمی کالا را مطابق برچسب روی ابزار برقی اطلاع دهید.

از رده خارج کردن دستگاه

ابزارهای برقی، باتری ها، متعلقات و بسته بندی ها، باید طبق مقررات حفظ محیط زیست از رده خارج و بازیافت شوند.

ابزار برقی و باتری ها/ باتری های قابل شارژ را داخل زباله دان خانگی نیندازید!



نحوه روشن و خاموش کردن

نکته: فقط زمانی پیستوله فشار را روشن کنید، که یک قوطی یا کارتریج به آن وصل شده باشد. برای روشن کردن پیستوله فشار، قفل (14) را به سمت پایین برانید. سپس کلید روشن/خاموش (13) را فشار دهید.

برای خاموش کردن پیستوله فشار، کلید روشن/خاموش (13) را رها کنید. میله دندان دار (7)، بلافاصله به موقعیت توقف هدایت می شود تا از افشاندن بیشتر ماده جلوگیری گردد.

اگر کلید روشن/خاموش (13) حدود 10 s پس از خاموش شدن، مجدداً فشار داده شود، میله دندان دار (7) با حداکثر سرعت به موقعیت کاری قبل حرکت می کند. با رسیدن به این موقعیت، مقدار خروجی دوباره روی سرعت تنظیم شده، قرار می گیرد.

برای قفل کردن کلید روشن/خاموش (13) جهت جلوگیری از روشن شدن ناخواسته، قفل (14) را به سمت بالا برانید.

کلاچ ایمنی وابسته به دما

پیستوله فشار در صورت تجاوز از دمای مجاز کاری خاموش می شود. بگذارید پیستوله فشار خنک شود و دوباره آن را روشن کنید.

راهنماییهای عملی

◀ به راهنمایی های شرکت سازنده مواد داخل قوطی ها توجه کنید! مواد معینی را می توان در محدوده دمای تعریف شده ای بکار برد یا تنها روی سطح خاصی استفاده کرد.

◀ پیستوله ها و قوطی ها را متناسب با اطلاعات شرکت تولیدی باز کنید و بکار برید.

◀ سر نازل را وقتی بئیرید که از قرار گرفتن مواد در نگهدارنده قوطی و پیستوله مطمئن شدهاید.

◀ گیره نگه دارنده بند حمل روی شانه، به عنوان محافظ سقوط عمل نمی کند. از گیره نگه دارنده (9) بند حمل روی شانه، فقط برای اتصال بند شانه استفاده کنید.

سرعت مقدار خروجی را طوری تنظیم کنید که بتوانید ماده مورد استفاده را به طور یکنواخت در یک مرحله و بدون نیاز به توقف اعمال نمایید. دقت کنید که سطح مورد نظر، بدون چربی، تمیز و خشک باشد.

مراقبت و سرویس

مراقبت، تعمیر و تمیز کردن دستگاه

◀ قبل از انجام هر گونه کاری با ابزار برقی (از جمله سرویس و نگهداری، تعویض ابزار و غیره)، باتری قابل شارژ را از داخل ابزار برقی خارج کنید. در صورت فشرده شدن اتفاقی کلید روشن/خاموش، خطر آسیب دیدگی وجود دارد.

◀ ابزار برقی و شیارهای تهویه را همواره تمیز نگهدارید تا بتوان بخوبی و با اطمینان کار کرد.

Servicekontakte
Service Contacts
Contacts de Service
Contactos de Servicio



<https://www.bosch-pt.com/serviceaddresses>

Garantiebedingungen
Guarantee Conditions
Conditions de Garantie
Condiciones de Garantía



<https://www.bosch-pt.com/guarantee/202507>